

# P3 series/系列

Scara 工业机器人

## 型号 P3-401S

工作范围 臂长400mm Z轴行程150mm

负载 额定1kg/最大3kg

标准循环时间 0.43秒



重复定位精度 ±0.01mm ±0.01mm ±0.01°  
平面坐标 Z轴坐标 旋转角度

### 各轴参数

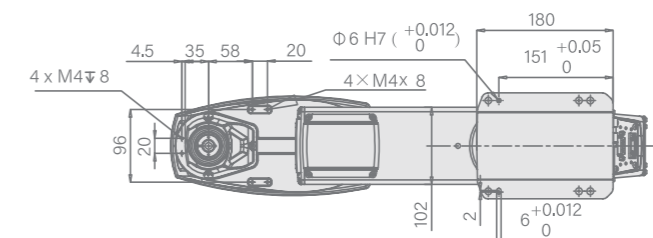
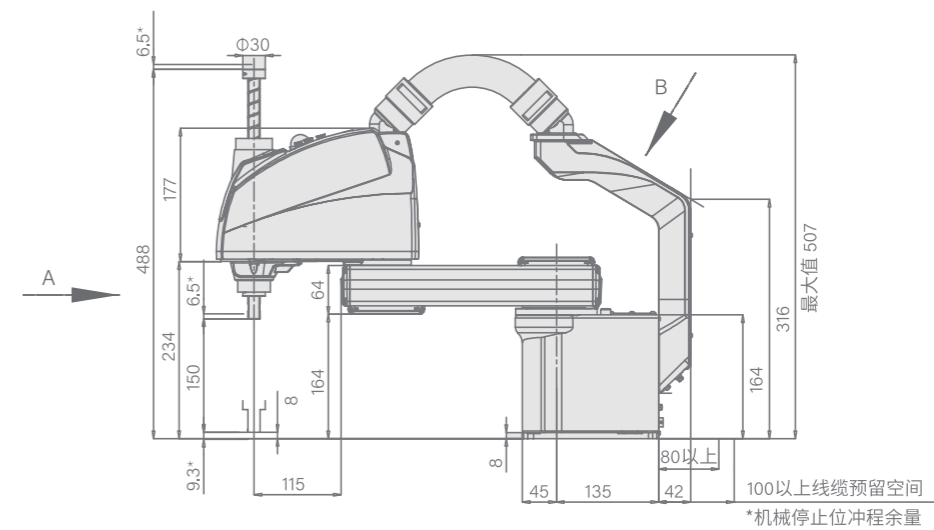
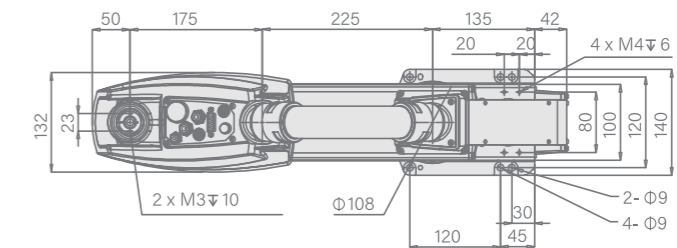
轴号 内容	第一轴	第二轴	第三轴	第四轴
最大运动速度	6000mm/s		1100mm/s	2600°/s
最大运动范围	±132°	±141°	150mm	±360°
电机功耗	400W	100W	100W	100W
顶压力			100N	
本体重量	16kg (不含线缆)			

注：第四轴容许惯性力矩 额定值0.005kg·m<sup>2</sup> 最大值0.05kg·m<sup>2</sup>

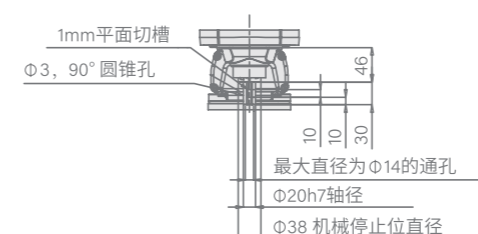
### 电气参数

原点复位 无需原点复位  
 用户电路 26针 (D-Sub接口)  
 用户气路 φ4mm\*1, φ6mm\*2  
 视觉接口 M12\*2 (千兆网口)  
 安装环境 标准型/防尘型 (定制品)

### 产品尺寸与运动范围



"A" 部详图



"B" 部详图

